



Be current. Always forward



Deze pagina is bewust leeg gelaten

Thuisladen



NexBlue
Edge 2



NexBlue
Edge Max

Garantieperiode (jaren)	5	5
Max. laders per locatie	5	5
Nexus™ local / cloud load & phase balancing	●	●
Automatische faserotatie op basis van load balancing*	●	●
Opladen met overtollige zonne-energie met automatische 3-fasenschakeling*	●	●
Ingebouwde aardlekbeveiliging (AC & DC)	●	●
NFC-activering	●	●
RFID-compatibele achterplaat	●	●
Online pre-configuratie	●	●
De configuratie van de achterplaat wordt automatisch bijgewerkt via NexSync™	●	●
Ethernet	●	●
eSIM 4G CAT 1	●	●
RS-485	●	●
Stroomonderbreking door externe netsturing (bijv. ripple control)	●	●
Laden op dynamische tarieven met EcoPilot	●	●
Volledig klaar voor ISO 15118 / V2G / Plug & Charge	●	●
Lokale OCPP 1.6-J en 2.0.1	●	●
REST API	●	●
AutoCharge	●	●
Weergave (LED / OLED)	○	●
MID-gecertificeerd	○	●

NexBlue Edge 2 | NexBlue Edge Max

EV-laders voor thuisgebruik



NexBlue Edge 2



NexBlue Edge Max

Eén oplossing, klaar voor de toekomst

Geschikt voor laadvermogens van 1,4-22 kW
Compatibel met alle nettypes: TN / TT / IT
Altijd online met Ethernet / WiFi / 4G eSIM
Volledig klaar voor ISO 15118 / V2G / Plug & Charge
Compatibel met Local OCPP 1.6-J en 2.0.1
Eigen API's voor naadloze integraties

Veilig ontworpen, slim in gebruik

Gebouwd om lang mee te gaan: garantieperiode van 5 jaar
Meer dan 40 slimme sensoren zorgen voor bescherming en veiligheid
Dynamische local en cloud load balancing en phase balancing*
Automatische faseselectie op basis van de belastingverdeling*
Opladen met overtollige zonne-energie met automatische 3-fasenschakeling*

Kosteneffectief, intuïtief in gebruik

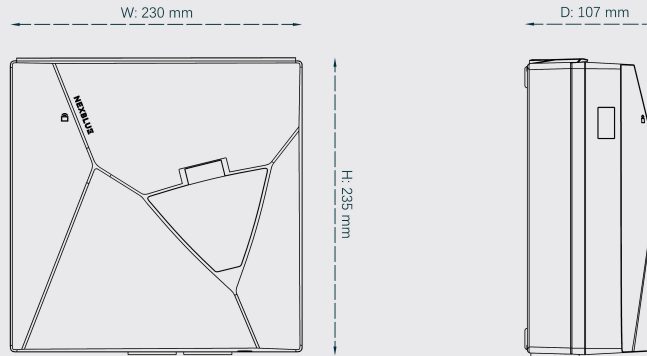
Tariefberekening tegen de laagste prijs met EcoPilot-modus
Geïntegreerd met de meeste gangbare platformen en software
Gebruiksvriendelijke myNexBlue-app en partner-portaal
Inzicht in energieverbruik voor maximale efficiëntie
Bekijk realtime laadgegevens op het OLED-scherm**
MID-gecertificeerd voor zakelijke vergoeding bij thuisladen**

Snel te installeren, eenvoudig te ondersteunen

Installatie in circa 4 minuten per lader
Directe NFC-activering met slechts één tik
Het slimme achterplaatontwerp zorgt voor snelle, kostenefficiënte installatie, eenvoudig onderhoud en moeiteloze schaalbaarheid
Snelle vervanging dankzij een RFID-compatibele achterplaat
Beheer op afstand via de NexBlue Partner-app en het portaal

NexBlue Edge 2

Afmetingen



Technische informatie

Algemeen

Afmetingen (mm)

H: 235 x B: 230 x D: 107

Wandmontage (mm)

H: 206 x B: 130

Gewicht

2,3 kg

Bedrijfstemperatuur

-30 °C tot +50 °C

Opslagtemperatuur

-40 °C tot +70 °C

Relatieve luchtvochtigheid

5% tot 95%

Maximale hoogte bij gebruik

< 2000 m

Verpakkingsmateriaal

Karton

Garantieperiode

5 jaar

Connectiviteit

WiFi

2,4 GHz 802.11b/g/n

Ingebouwde eSIM

4G LTE Categorie 1

Ethernet

RJ45, 10M / 100M

Bluetooth

BLE 4.2

Lokale radiofrequentie

Nexus™ RF

OCPP

Lokale OCPP 1.6-J & 2.0.1

ISO 15118

Klaar voor V2G / PnC

Andere interfaces

1 of 3 CT-klemmen

Stroomonderbreking door externe netsturing (bijv. ripple control)

RS-485

Laden

Laadvermogen

1,4–22 kW

Laadaansluiting

Type 2-aansluiting (IEC 62196-2)

Elektronisch slot met permanente vergrendelingsoptie

Nominale stroom

6 A 1-fase tot 32 A 3-fase

Maximale uitgangsstroom

32 A

Spanning

3 × 400 V wisselstroom / 230 V wisselstroom (±10%)

Installatienetwerk

TN, IT of TT (automatische detectie)

Netfrequentie

50 Hz

Ingebouwde energiemeter

±1% volgens EN 50470-3:2006

Group load balancing

Maximaal 5 eenheden per locatie

Gebruikersinterface

Omheining

Kunststoffen

LED-indicatie

Rood / Groen / Blauw

Wit / Oranje

RFID-lezer

ISO / IEC 14443 Type A

MIFARE Classic®

Startmodus

myNexBlue-app / RFID / NFC

/ Plug & Play / AutoCharge

NexBlue gebruikersportaal

Bescherming

Ingebouwde aardlekbeveiliging

RDC-DD (6 mA DC) volgens IEC 62955 + 30 mA AC volgens IEC 60947-2, bijlage M

IP-klasse

IP54

IK-klasse

IK10

Isolatieklasse

Klasse I

Overspanningscategorie

Categorie III

EMC-niveau

Klasse B

Overige bescherming

Overbelastingsbeveiliging

Over-/onderspanningsbeveiliging

Temperatuurbescherming

Relaislasbeveiliging

PE-aanwezigheidsdetectie

CP-diode-aanwezigheidsdetectie

Vochtigheidsmeting

Regelgeving

Voldoet aan

2014/53/EU (RED) | 2014/35/EU (LVD)

2014/30/EU (EMC) | 2011/65/EU (RoHS)

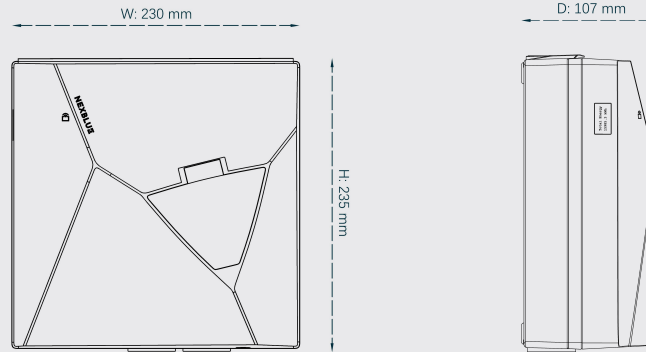
REACH-verordening (EG) nr. 1907/2006

Zie DoC voor meer informatie.

<https://nexblue.com/pages/document-and-manuals>

NexBlue Edge Max

Afmetingen



Technische informatie

Algemeen

Afmetingen (mm)

H: 235 x B: 230 x D: 107

Wandmontage (mm)

H: 206 x B: 130

Gewicht

2,3 kg

Bedrijfstemperatuur

-30 °C tot +50 °C

Opslagtemperatuur

-40 °C tot +70 °C

Relatieve luchtvochtigheid

5% tot 95%

Maximale hoogte bij gebruik

< 2000 m

Verpakkingsmateriaal

Karton

Garantieperiode

5 jaar

Connectiviteit

WiFi

2,4 GHz 802.11b/g/n

Ingebouwde eSIM

4G LTE Categorie 1

Ethernet

RJ45, 10M / 100M

Bluetooth

BLE 4.2

Lokale radiofrequentie

Nexus™ RF

OCPP

Lokale OCPP 1.6-J & 2.0.1

ISO 15118

Klaar voor V2G / PnC

Andere interfaces

1 of 3 CT-klemmen

Stroomonderbreking door externe netsturing (bijv. ripple control)

RS-485

Laden

Laadvermogen

1,4–22 kW

Laadaansluiting

Type 2-aansluiting (IEC 62196-2)

Elektronisch slot met permanente vergrendelingsoptie

Nominale stroom

6 A 1-fase tot 32 A 3-fase

Maximale uitgangsstroom

32 A

Spanning

3 × 400 V wisselstroom / 230 V wisselstroom (±10%)

Installatienetwerk

TN, IT of TT (automatische detectie)

Netfrequentie

50 Hz

Ingebouwde energiemeter

±1% volgens EN 50470-3:2006

Group load balancing

Maximaal 5 eenheden per locatie

Gebruikersinterface

Omheining

Kunststoffen

LED-indicatie

Rood / Groen / Blauw

Wit / Oranje

RFID-lezer

ISO / IEC 14443 Type A

MIFARE Classic®

Startmodus

myNexBlue-app / RFID / NFC

/ Plug & Play / AutoCharge

NexBlue gebruikersportaal

Weergave

OLED-scherm

Bescherming

Ingebouwde aardlekbeveiliging

RDC-DD (6 mA DC) volgens IEC

62955 + 30 mA AC volgens IEC

60947-2, bijlage M

IP-klasse

IP54

IK-klasse

IK10

Isolatieklasse

Klasse I

Overspanningscategorie

Categorie III

EMC-niveau

Klasse B

Overige bescherming

Overbelastingsbeveiliging

Over-/onderspanningsbeveiliging

Temperatuurbescherming

Relaislasbeveiliging

PE-aanwezigheidsdetectie

CP-diode-aanwezigheidsdetectie

Vochtigheidsmeting

Regelgeving

Voldoet aan

2014/53/EU (RED) | 2014/35/EU (LVD)

2014/30/EU (EMC) | 2011/65/EU (RoHS)

EU-typekeuringscertificaat (modules B en D) conform MID-richtlijn (2014/32/EU)

REACH-verordening (EG) nr. 1907/2006

Zie DoC voor meer informatie.

<https://nexblue.com/pages/document-and-manuals>

Commercieel laden



NexBlue
Delta



NexBlue
Delta Max

	NexBlue Delta	NexBlue Delta Max
Garantieperiode (jaren)	5	5
Max. laders per locatie	Onbeperkt	Onbeperkt
Nexus™ local / cloud load & phase balancing	●	●
Lokaal, meerlaags load balancing	●	●
Ingebouwde aardlekbeveiliging (AC & DC)	●	●
NFC-activering	●	●
RFID-compatibele achterplaat	●	●
Online pre-configuratie	●	●
De configuratie van de achterplaat wordt automatisch bijgewerkt via NexSync™	●	●
Ethernet	●	●
eSIM 4G CAT 1	●	●
RS-485	●	●
Stroomonderbreking door externe netsturing (bijv. ripple control)	●	●
Laden op dynamische tarieven met EcoPilot	●	●
Volledig klaar voor ISO 15118 / V2G / Plug & Charge	●	●
Lokale OCPP 1.6-J en 2.0.1	●	●
REST API	●	●
AutoCharge	●	●
Weergave (LED / OLED)	○	●
MID-gecertificeerd	○	●

NexBlue Delta | NexBlue Delta Max

EV-laders voor commerciële toepassingen



NexBlue Delta



NexBlue Delta Max

Eén oplossing, klaar voor de toekomst

Geschikt voor laadvermogens van 1,4-22 kW
Compatibel met alle nettypes: TN / TT / IT
Altijd online met Ethernet / WiFi / 4G eSIM
Volledig klaar voor ISO 15118 / V2G / Plug & Charge
Compatibel met Local OCPP 1.6-J en 2.0.1
Eigen API's voor naadloze integraties

Veilig ontworpen, slim in gebruik

Gebouwd om lang mee te gaan: garantieperiode van 5 jaar
Meer dan 40 slimme sensoren zorgen voor bescherming en veiligheid
Dynamische local en cloud load balancing en phase balancing garandeert veilig, efficiënt en eerlijk opladen op elke schaal*
Slim, meerlaags load management voorkomt overbelasting in complexe infrastructures*

Eenvoudig te beheren, gemakkelijk te ondersteunen

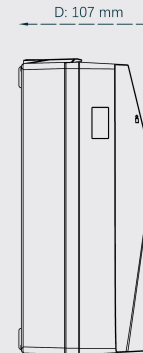
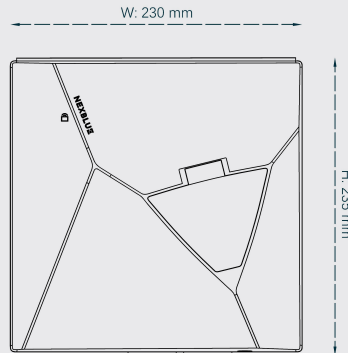
Geïntegreerd met de meeste gangbare platformen en software
Beheer op afstand via de NexBlue Partner-app en het partner-portaal
Rijke datainzichten voor naadloze cloudgebaseerde monitoring
Snelle vervanging via RFID-compatibele achterplaat
Bekijk realtime laadgegevens op het OLED-scherm**
Voldoet aan de MID-normen voor nauwkeurige, transparante en regelgevingsconforme facturering**

Snel te installeren, eenvoudig uit te breiden

Installatie in circa 4 minuten per lader
Flexibele configuratie via NFC, RFID-compatibele achterplaat, Bluetooth of online pre-configuratie
Het slimme achterplaatontwerp zorgt voor snelle, kostenefficiënte installatie, eenvoudig onderhoud en onbeperkte schaalbaarheid
NexSync™ draagt automatisch bijgewerkte instellingen over naar laders die later op locatie worden geïnstalleerd

NexBlue Delta

Afmetingen



Technische informatie

Algemeen

Afmetingen (mm)

H: 235 x B: 230 x D: 107

Wandmontage (mm)

H: 206 x B: 130

Gewicht

2,3 kg

Bedrijfstemperatuur

-30 °C tot +50 °C

Opslagtemperatuur

-40 °C tot +70 °C

Relatieve luchtvochtigheid

5% tot 95%

Maximale hoogte bij gebruik

< 2000 m

Verpakkingsmateriaal

Karton

Garantieperiode

5 jaar

Connectiviteit

WiFi

2,4 GHz 802.11b/g/n

Ingebouwde eSIM

4G LTE Categorie 1

Ethernet

RJ45, 10M / 100M

Bluetooth

BLE 4.2

Lokale radiofrequentie

Nexus™ RF

OCPP

Lokale OCPP 1.6-J & 2.0.1

ISO 15118

Klaar voor V2G / PnC

Andere interfaces

1 of 3 CT-klemmen

Stroomonderbreking door externe netsturing (bijv. ripple control)

RS-485

Laden

Laadvermogen

1,4–22 kW

Laadaansluiting

Type 2-aansluiting (IEC 62196-2)

Elektronisch slot met permanente vergrendelingsoptie

Nominale stroom

6 A 1-fase tot 32 A 3-fase

Maximale uitgangsstroom

32 A

Spanning

3 * 400 V wisselstroom / 230 V wisselstroom (±10%)

Installatienetwerk

TN, IT of TT (automatische detectie)

Netfrequentie

50 Hz

Ingebouwde energiemeter

±1% volgens EN 50470-3:2006

Group load balancing

Maximaal 5 eenheden per locatie

Gebruikersinterface

Omheining

Kunststoffen

LED-indicatie

Rood / Groen / Blauw

Wit / Oranje

RFID-lezer

ISO / IEC 14443 Type A

MIFARE Classic®

Startmodus

myNexBlue-app / RFID / NFC

/ Plug & Play / AutoCharge

NexBlue gebruikersportaal

Bescherming

Ingebouwde aardlekbeveiliging

RDC-DD (6 mA DC) volgens IEC 62955 + 30 mA AC volgens IEC 60947-2, bijlage M

IP-klasse

IP54

IK-klasse

IK10

Isolatieklasse

Klasse I

Overspanningscategorie

Categorie III

EMC-niveau

Klasse B

Overige bescherming

Overbelastingsbeveiliging

Over-/onderspanningsbeveiliging

Temperatuurbescherming

Relaislasbeveiliging

PE-aanwezigheidsdetectie

CP-diode-aanwezigheidsdetectie

Vochtigheidsmeting

Regelgeving

Voldoet aan

2014/53/EU (RED) | 2014/35/EU (LVD)

2014/30/EU (EMC) | 2011/65/EU (RoHS)

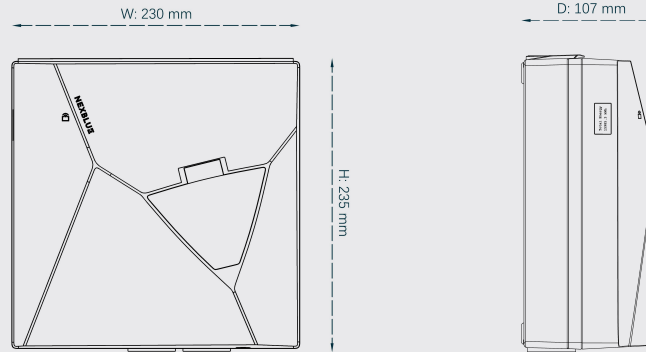
REACH-verordening (EG) nr. 1907/2006

Zie DoC voor meer informatie.

<https://nexblue.com/pages/document-and-manuals>

NexBlue Delta Max

Afmetingen



Technische informatie

Algemeen

Afmetingen (mm)

H: 235 x B: 230 x D: 107

Wandmontage (mm)

H: 206 x B: 130

Gewicht

2,3 kg

Bedrijfstemperatuur

-30 °C tot +50 °C

Opslagtemperatuur

-40 °C tot +70 °C

Relatieve luchtvochtigheid

5% tot 95%

Maximale hoogte bij gebruik

< 2000 m

Verpakkingsmateriaal

Karton

Garantieperiode

5 jaar

Connectiviteit

WiFi

2,4 GHz 802.11b/g/n

Ingebouwde eSIM

4G LTE Categorie 1

Ethernet

RJ45, 10M / 100M

Bluetooth

BLE 4.2

Lokale radiofrequentie

Nexus™ RF

OCPP

Lokale OCPP 1.6-J & 2.0.1

ISO 15118

Klaar voor V2G / PnC

Andere interfaces

1 of 3 CT-klemmen

Stroomonderbreking door externe netsturing (bijv. ripple control)

RS-485

Laden

Laadvermogen

1,4–22 kW

Laadaansluiting

Type 2-aansluiting (IEC 62196-2)

Elektronisch slot met permanente vergrendelingsoptie

Nominale stroom

6 A 1-fase tot 32 A 3-fase

Maximale uitgangsstroom

32 A

Spanning

3 * 400 V wisselstroom / 230 V wisselstroom (±10%)

Installatienetwerk

TN, IT of TT (automatische detectie)

Netfrequentie

50 Hz

Ingebouwde energiemeter

±1% volgens EN 50470-3:2006

Group load balancing

Maximaal 5 eenheden per locatie

Gebruikersinterface

Omheining

Kunststoffen

LED-indicatie

Rood / Groen / Blauw

Wit / Oranje

RFID-lezer

ISO / IEC 14443 Type A

MIFARE Classic®

Startmodus

myNexBlue-app / RFID / NFC

/ Plug & Play / AutoCharge

NexBlue gebruikersportaal

Weergave

OLED-scherm

Bescherming

Ingebouwde aardlekbeveiliging

RDC-DD (6 mA DC) volgens IEC

62955 + 30 mA AC volgens IEC

60947-2, bijlage M

IP-klasse

IP54

IK-klasse

IK10

Isolatieklasse

Klasse I

Overspanningscategorie

Categorie III

EMC-niveau

Klasse B

Overige bescherming

Overbelastingsbeveiliging

Over-/onderspanningsbeveiliging

Temperatuurbescherming

Relaislasbeveiliging

PE-aanwezigheidsdetectie

CP-diode-aanwezigheidsdetectie

Vochtigheidsmeting

Regelgeving

Voldoet aan

2014/53/EU (RED) | 2014/35/EU (LVD)

2014/30/EU (EMC) | 2011/65/EU (RoHS)

EU-typekeuringscertificaat (modules B en D) conform MID-richtlijn (2014/32/EU)

REACH-verordening (EG) nr. 1907/2006

Zie DoC voor meer informatie.

<https://nexblue.com/pages/document-and-manuals>

NexBlue Ready

Voorgeïnstalleerde dockingoplossing voor NexBlue-laders



Snel te installeren, klaar voor morgen

Voorgemonteerde achterplaat met afdekplaat

Toekomstbestendig: eenvoudig schaalbaar met NexCore-laders

De RFID-chip op de achterplaat slaat configuratiegegevens op

NexSync™ draagt automatisch bijgewerkte instellingen over

naar laders die later lokaal worden geïnstalleerd

Betaalbare investering, winst op lange termijn

Voordelige voorbereiding van de laadinfrastructuur

Enmalige elektrische installatie, geen heraanwerving vereist*

Bereid nu parkeerplaatsen voor als toekomstige inkomstenbron

Profiteer van stimuleringsmaatregelen dankzij

voorgeïnstalleerde achterplaten

Technische informatie

Algemeen

Afmetingen (mm)

H: 235 x B: 230 x D: 73

Wandmontage (mm)

H: 206 x B: 130

Kleur

Zwart

Installatiekit

Inbegrepen

Bescherming

Bescherming tegen indringing

IP44 (IP22 zonder afdekplaat)

IK-klasse

IK10

Stroomonderbreker aan de netzijde

Edge 2 / Edge Max: MAX 40A

Delta / Delta Max: MAX 63A

Onmiddellijke uitschakeling,
maximaal 75.000 A²s

Laden

Laadvermogen

1,4–22 kW

Nominale stroom

6 A 1-fase tot 32 A 3-fase

Spanning

3 × 400 V wisselstroom / 230 V
wisselstroom (±10%)

Netfrequentie

50 Hz

Installatienetwerk

TN, IT of TT (automatische detectie)

Regelgeving

Voldoet aan

2014/35/EU (LVD) | 2011/65/EU (RoHS)

Zie DoC voor meer informatie.

[https://nexblue.com/pages/
doc-declaration-of-conformity](https://nexblue.com/pages/doc-declaration-of-conformity)

Installatie

Eindkoppel

8 Nm

Lengte van de kabelstrip

12 mm

Draaddoorsnede

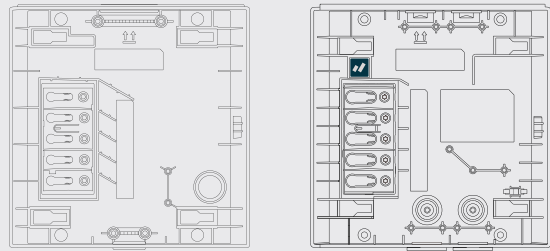
2,5 tot 16 mm² (enkele geleiders) /
2,5 tot 10 mm² (parallele geleiders)*

Zorg ervoor dat de PE-geleider
een gelijke of grotere doorsnede
heeft dan de fasedraad.

Gebruik de grootst mogelijke
draaddoorsnede om de installatie
toekomstbestendig te maken

* Onder voorbehoud van lokale regelgeving

Achterplaat



Achterplaat - vorige generatie* Achterplaat - Nieuw**

Kabelingang: boven / onder / achterkant	<input checked="" type="radio"/>	<input checked="" type="radio"/>
Ruim interieur voor extra kabelgeleiding	<input checked="" type="radio"/>	<input checked="" type="radio"/>
Geoptimaliseerd thermisch beheer	<input checked="" type="radio"/>	<input checked="" type="radio"/>
Gecombineerde schroef (T20)	<input checked="" type="radio"/>	<input checked="" type="radio"/>
Bovenaansluiting, compatibel met M25-kabelwartels	<input type="radio"/>	<input checked="" type="radio"/>
Verstevigd ontwerp om doorbuiging te minimaliseren	<input type="radio"/>	<input checked="" type="radio"/>
Zes afzonderlijke kabelingangen	<input type="radio"/>	<input checked="" type="radio"/>
Ingang midden achter – geschikt voor sokkels	<input type="radio"/>	<input checked="" type="radio"/>
Horizontale kabelgeleider in klemmenblok	<input type="radio"/>	<input checked="" type="radio"/>
Platte aansluiting voor extra stabiele bedrading	<input type="radio"/>	<input checked="" type="radio"/>
Een stevigere afsluitplug voorkomt onbedoeld doorboren	<input type="radio"/>	<input checked="" type="radio"/>
Verstelbare kabelklemmen voor verschillende draaddiameters	<input type="radio"/>	<input checked="" type="radio"/>
De RFID-chip op de achterplaat slaat configuratiegegevens op	<input type="radio"/>	<input checked="" type="radio"/>
Geïntegreerde waterpas	<input type="radio"/>	<input checked="" type="radio"/>
IP22-gecertificeerd	<input type="radio"/>	<input checked="" type="radio"/>
Voldoet aan IEC EN 60309-1	<input type="radio"/>	<input checked="" type="radio"/>

* NexBlue Edge

** NexBlue Edge 2 | NexBlue Edge Max | NexBlue Delta | NexBlue Delta Max

Om een duidelijk onderscheid te garanderen, is de nieuwe achterplaat niet compatibel met de vorige generatie.

Load balancer voor dynamisch load management (DLM)



CT-klemmen



NexBlue Zen
(slimme meter)

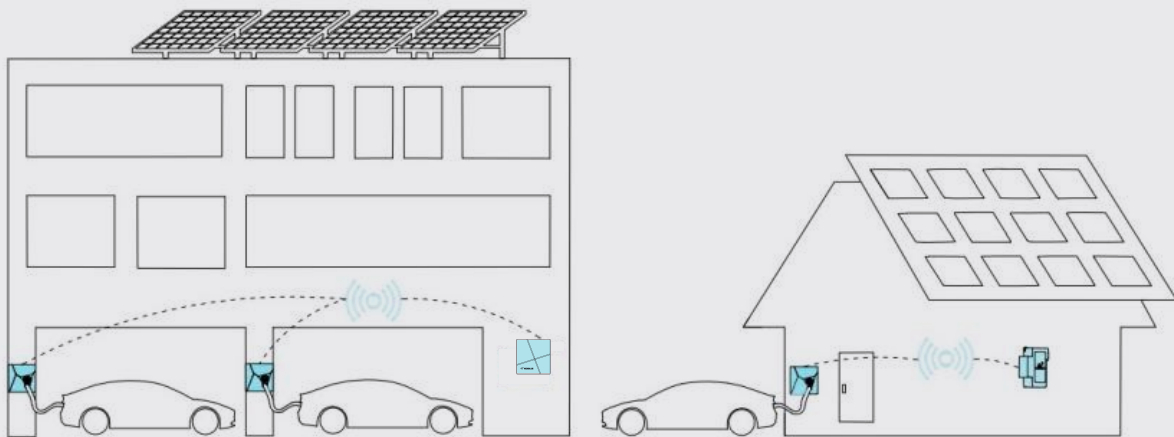


NexBlue Zen
(stroomsensor)

Scenario	Stroom- en data-combinatiekabel	Slimme meter (P1/HAN/KAMSTRUP)	Alle
Veelgebruikte regio's	UK	Nordics, Benelux	Alle
Ondersteunde locatietypen	SDU	SDU/MDU	SDU/MDU
Nexus™ local dynamische load balancing	<input checked="" type="radio"/>	<input checked="" type="radio"/>	<input checked="" type="radio"/>
Nexus™ cloud dynamische load balancing	<input checked="" type="radio"/>	<input checked="" type="radio"/>	<input checked="" type="radio"/>
Automatische faseselectie op basis van de belastingverdeling	<input checked="" type="radio"/>	<input checked="" type="radio"/>	<input checked="" type="radio"/>
Opladen met overtollige zonne-energie met automatische 3-fasenschakeling	<input checked="" type="radio"/>	<input checked="" type="radio"/>	<input checked="" type="radio"/>
Optionele monitoring van eigen zonne-energieopwekking	1-fase alleen	<input checked="" type="radio"/>	<input checked="" type="radio"/>
Beperking van het elektriciteitsverbruik van huishoudens tijdens piekuren	<input checked="" type="radio"/>	<input checked="" type="radio"/>	<input checked="" type="radio"/>
Eenvoudige installatie	<input checked="" type="radio"/>	<input checked="" type="radio"/>	<input checked="" type="radio"/>
WiFi / Bluetooth	<input type="radio"/>	<input checked="" type="radio"/>	<input checked="" type="radio"/>
Lokale WiFi voor communicatie	<input type="radio"/>	<input checked="" type="radio"/>	<input checked="" type="radio"/>
Nexus™ RF (Local Radio Frequency) voor communicatie	<input type="radio"/>	<input checked="" type="radio"/>	<input checked="" type="radio"/>
Toekomstbestendig voor communicatie met energieopslag en zonnepanelen.	<input type="radio"/>	<input checked="" type="radio"/>	<input checked="" type="radio"/>
Plug & Play voor gebruikers	<input type="radio"/>	<input checked="" type="radio"/>	<input type="radio"/>
Extra voeding vereist	<input type="radio"/>	<input type="radio"/>	<input checked="" type="radio"/>
Ethernet	<input type="radio"/>	<input type="radio"/>	<input checked="" type="radio"/>
RS-485	<input type="radio"/>	<input type="radio"/>	<input checked="" type="radio"/>

NexBlue Zen (stroomsensor)

Load balancer voor elk scenario



Slim opladen zonder gedoe

Ononderbroken opladen met Dynamic Load Management, zelfs zonder netwerkverbinding

Hoge doordringbaarheid door muren met Nexus™ RF (Local Radio Frequency)

Dynamisch load management op meerdere niveaus, local en in de cloud

Energiegebruik optimaliseren

Verzamel realtime gegevens van CT-klemmen, verzend deze naar de cloud en optimaliseer het laadproces

Solar Surplus Mode met automatische 3-fasenschakeling voor duurzaam laden

Bespaar kosten door het elektriciteitsverbruik in huis te beperken tijdens piekuren

Automatische faseselectie op basis van de belastingverdeling

Installatie zonder moeite

Demontage is niet vereist

Geen extra app vereist

Geen externe voedingsadapter vereist

Installatie in circa 2 minuten met DIN-railbevestiging

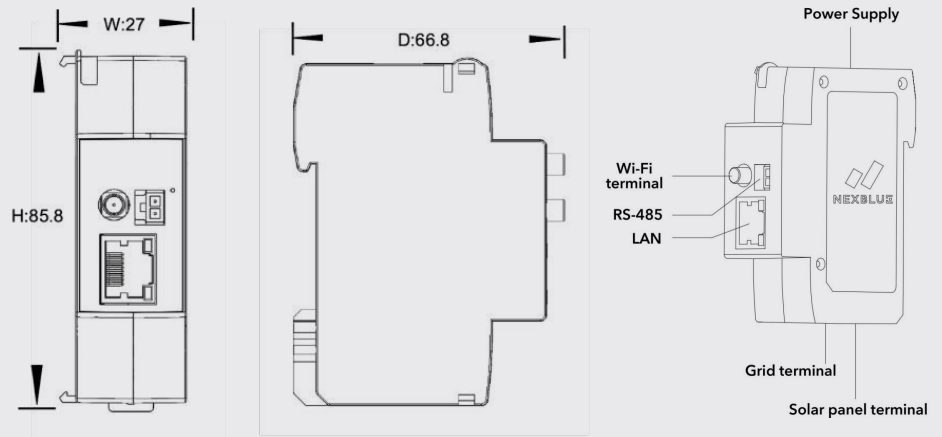
Compact en zeer compatibel

Nexus™ RF / WiFi / Bluetooth / Ethernet

Verbeterde connectiviteit met externe en uitschuifbare antenne

Met optionele Rogowski-spoel is stroommeting tot 1500A mogelijk

Afmetingen



Technische informatie

Algemeen

Model

CS3ANA

Afmetingen (mm)

H: 85,8 x B: 27 x D: 66,8

Gewicht

95 g

Overspanningscategorie

OVC II

Isolatieklasse

Klasse II

Spanningsmeetbereik

85-264 V wisselstroom

Nominaal vermogen

3 W

Stroommeetbereik

CT-klemmen (meegeleverd): $\pm 0 - 120$ A
(MAX dwarsdoorsnede: 25 mm²)

Rogowski-spoel (optioneel): $\pm 0 - 1500$ A

Voeding

85 - 264 V wisselstroom, 50 Hz

Installatiesysteem

TT, IT of TN

één- tot driefasig

Aansluitingen

Netaansluiting / Aansluiting
zonnepanelen / RS-485 / LAN / WiFi-
aansluiting / Voedingsaansluiting

Montage

DIN-rail

Garantie

3 jaar

Omgevingscondities

Bedrijfstemperatuur

-25°C tot +55°C

IP-klasse

IP30

Relatieve luchtvochtigheid

0 - 90%

Maximale hoogte bij gebruik

0-2000 m

Geschikt voor binnen- en buitengebruik

Ja

Connectiviteit

WiFi

2,4 GHz 802.11b/g/n

Bluetooth

BLE 4.2

Nexus™ RF

RS-485

TIA/EIA-485A

Ethernet

ISO/IEEE 802.3u

Regelgeving

EU-typekeuringscertificaat (module B) dat bevestigt dat het voldoet aan de eisen

Richtlijn radioapparatuur 2014/53/EU

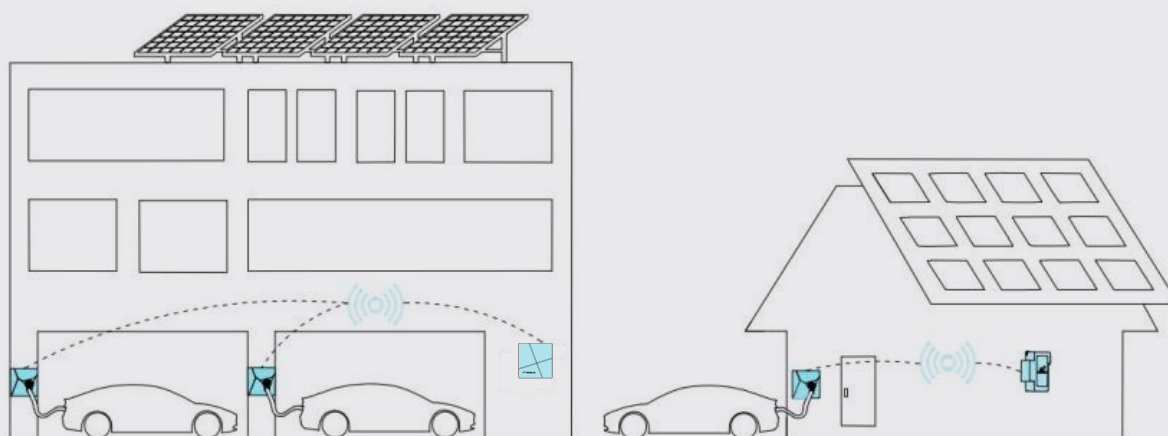
Artikel 3.1.a: Gezondheid en veiligheid

Artikel 3.1.b: EMC

Artikel 3.2: Effectief en efficiënt
gebruik van het radiospectrum

NexBlue Zen (slimme meter)

Load balancer voor slimme meters



Energiegebruik optimaliseren

Energieverbruik efficiënt monitoren en optimaliseren via WiFi

Zonne-energie-overschotmodus met automatische 3-fasenschakeling voor duurzaam opladen

Bespaar kosten door het elektriciteitsverbruik in huis te beperken tijdens piekuren

Slim opladen zonder gedoe

De installatie kan worden uitgevoerd zonder ruimte in de bestaande groepenkast in te nemen

Hoge doordringbaarheid door muren met Nexus™ RF (Local Radio Frequency)

Automatische faseselectie op basis van de belastingverdeling

Installatie zonder moeite

Demontage is niet vereist

Geen extra app vereist

Geen extra voeding vereist

Plug & Play-aansluiting op de slimme meter

Dankzij de magnetische achterkant kun jij het apparaat eenvoudig aan de zekeringkast bevestigen

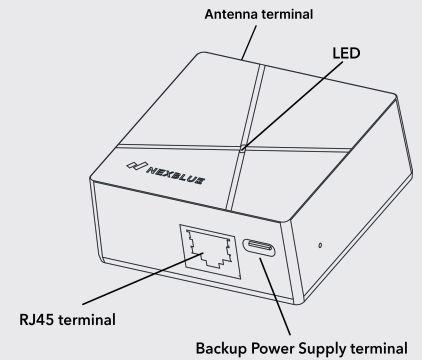
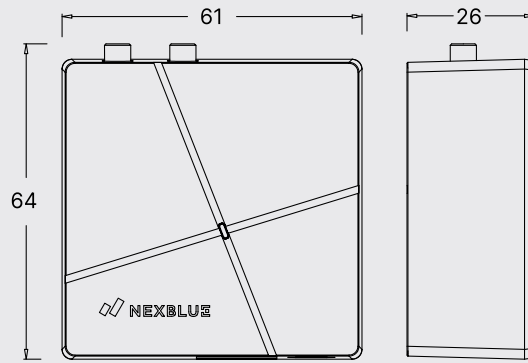
Compact en zeer compatibel

Ondersteunt alle slimme meters met HAN/P1-poort en Kamstrup OMNIPower®-meters (geen extra module vereist)

Nexus™ RF / WiFi / Bluetooth

Toekomstbestendig voor communicatie met energieopslag en zonnepanelen

Afmetingen



Technische informatie

Algemeen

Model

SMBNA

Afmetingen (mm)

H: 64 x B: 61 x D: 26

Gewicht

57 g

Kleur

Zwart

Nominaal vermogen

0.1-1.7W

Voeding

3.8-38 V DC

Aansluitingen

RJ45-aansluiting, aansluiting voor noodstroomvoorziening, antenneaansluiting

Montage

Magnetische achterkant

Garantie

3 jaar

Connectiviteit

WiFi

2,4 GHz 802.11b/g/n

Bluetooth

BLE 4.2

Nexus™ RF

Omgevingscondities

Bedrijfstemperatuur

-25°C tot +50°C

Bescherming tegen indringing

IP30

Relatieve luchtvochtigheid

0 - 90%

Maximale hoogte bij gebruik

0-2000 m

Geschikt voor gebruik binnenshuis

Ja

Regelgeving

EU-typekeuringscertificaat (Module B) Bevestiging van conformiteit met

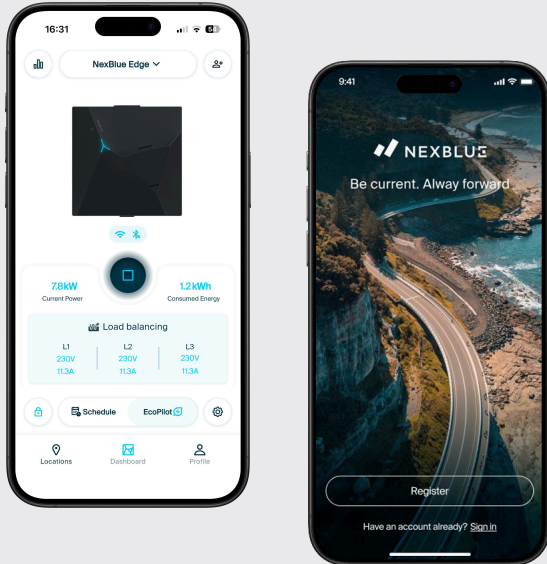
Artikel 3.1.a: Gezondheid en veiligheid

Artikel 3.1.b: EMC

Artikel 3.2: Effectief en efficiënt gebruik van het radiospectrum

Een slimme software-ervaring

Software ontworpen voor zowel gebruikers als installateurs



myNexBlue app voor gebruikers

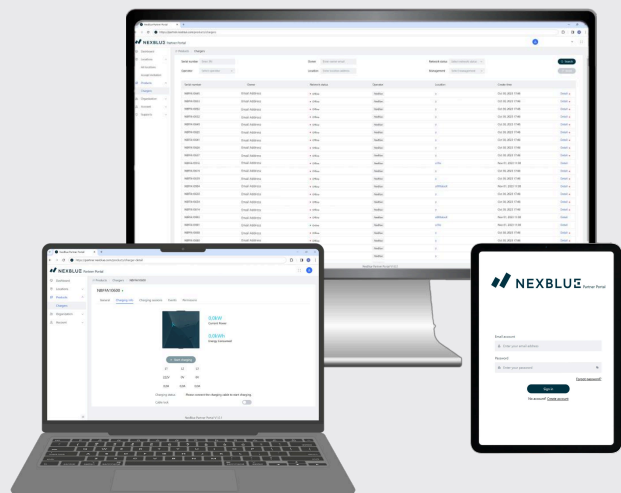
- Laadprocessen eenvoudig volgen en beheren
- Laden lokaal bedienen via Bluetooth
- Laadsessies plannen op het meest voordelige en duurzame moment
- Laadstatistieken en geschiedenis bekijken en beheren
- Integratie met externe dienstverleners via lokaal OCPP of eigen APIs
- Toegang tot laders delen met familie en vrienden
- Meerdere startopties voor laden: Plug and Play, RFID, mobiele NFC en app
- Online diagnose en OTA-updates

NexBlue Partner app voor installateurs

- Nieuwe installatielocaties aanmaken en bestaande locaties beheren
- Nieuwe laders configureren
- Configuratie-tests uitvoeren
- Locaties overdragen aan nieuwe eigenaren
- Realtime status volgen voor onderhoud
- Gebruikersrechten instellen volgens voorkeur van de eigenaar

NexBlue Partner Portal voor installateurs en organisaties

- Installatielocaties beheren en monitoren
- Realtime statusmonitoring en herconfiguratie van geïnstalleerde laders
- Essentiële laadsessiegegevens visualiseren en exporteren voor klantenservice
- Voorconfiguraties voorbereiden vóór installatie
- Laadverbruik bekijken en exporteren per gebruiker, lader of RFID kaart
- Alle installaties centraal beheren met meerdere gebruikers



ISO 15118, V2G en Plug & Charge

Bij NexBlue zien we ISO 15118 als een strategische prioriteit. Deze standaard maakt zowel V2G-energie-interactie (Vehicle-to-Grid) als Plug & Charge-communicatie mogelijk. Dit zijn niet alleen laadfuncties, maar essentiële bouwstenen voor het toekomstige energie-ecosysteem.

NexBlue-laders zijn ontworpen als essentiële onderdelen van een schone energietoekomst: ze integreren met zonne-energie, energieopslag en het elektriciteitsnet, waardoor elke elektrische auto deel uitmaakt van een slimmer, groener en veerkrachtiger energiesysteem.

NexBlue is ervan overtuigd dat ISO 15118, V2G en Plug & Charge niet alleen standaarden zijn, maar ook de fundamenten van een CO2-neutrale toekomst.

Voordelen

Met Plug & Charge profiteren bestuurders van veilige, directe authenticatie en betaling, terwijl V2G hun elektrische auto omzet in een energiebron voor thuis en het elektriciteitsnet, waardoor de kosten dalen en de onafhankelijkheid toeneemt.

Energiebedrijven en nutsbedrijven profiteren van flexibele netbalancing en gestandaardiseerde facturering, wat nieuwe bedrijfsmodellen mogelijk maakt.

Vlootbeheerders en bedrijven stroomlijnen hun activiteiten met geautomatiseerde afrekening en kunnen ongebruikte energie te gelde maken door deze terug te leveren aan het net.

Implementaties

ISO 15118-3

Hardware-ondersteuning gereed

ISO 15118-2

Opladen via netstroom, V2G, Plug and Charge (PnC)

ISO 15118-20

Opladen via netstroom, AC BPT* (V2G), Plug and Charge (PnC)

* BPT: Bidirectional Power Transfer

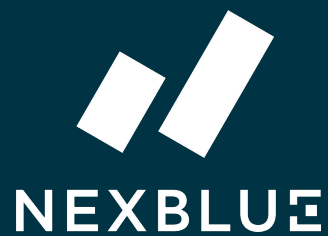
Technische informatie

ISO 15118-2 & ISO 15118-20

Applicatielaag OSI-laag 7	Berichten op de applicatielaag (V2G-bericht), SDP (SECC Discovery Protocol)	●
Presentatielaag OSI-laag 6	EXI (Efficient XML Interchange)	●
Sessielaa OSI-laag 5	V2GTP (Vehicle-to-Grid Transfer Protocol)	●
Transportlaag OSI-laag 4	UDP, TCP, TLS	●
Netwerklaag OSI-laag 3	IP, SLAAC, DHCP	●

ISO 15118-3

Datalinklaag OSI-laag 2	SLAC (Signal Level Attenuation Characterization)	●
Fysieke laag OSI-laag 1	PLC (Power Line Communication)	●



Kantoor Nederland
Frederiklaan 10e
5616 NH Eindhoven, Nederland

Kantoor Zweden
Birger Jarlsgatan 57 C
113 56 Stockholm, Zweden

Kantoor Noorwegen
Grenseveien 21
4313 Sandnes, Noorwegen

Algemeen e-mailadres voor vragen
info@nexblue.com

Website
www.nexblue.com

LinkedIn
[@nexblue](https://www.linkedin.com/company/nexblue)



Instagram
[@nexblue.official](https://www.instagram.com/nexblue.official)

